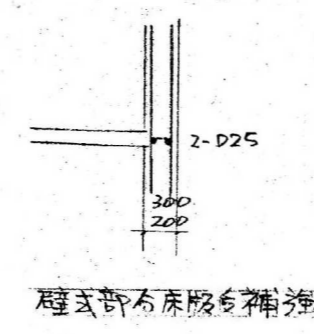
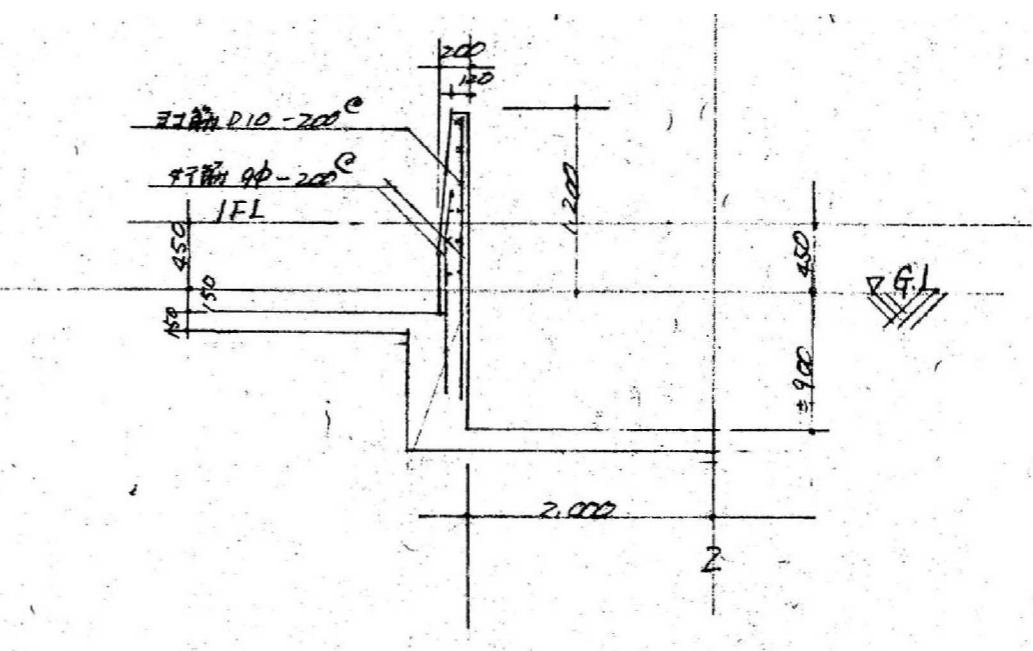
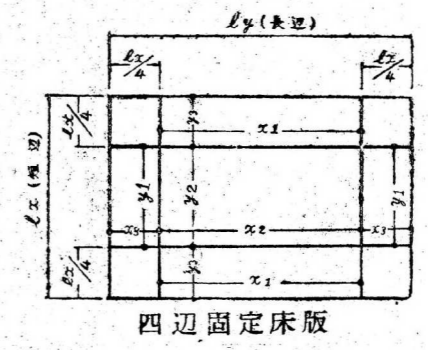
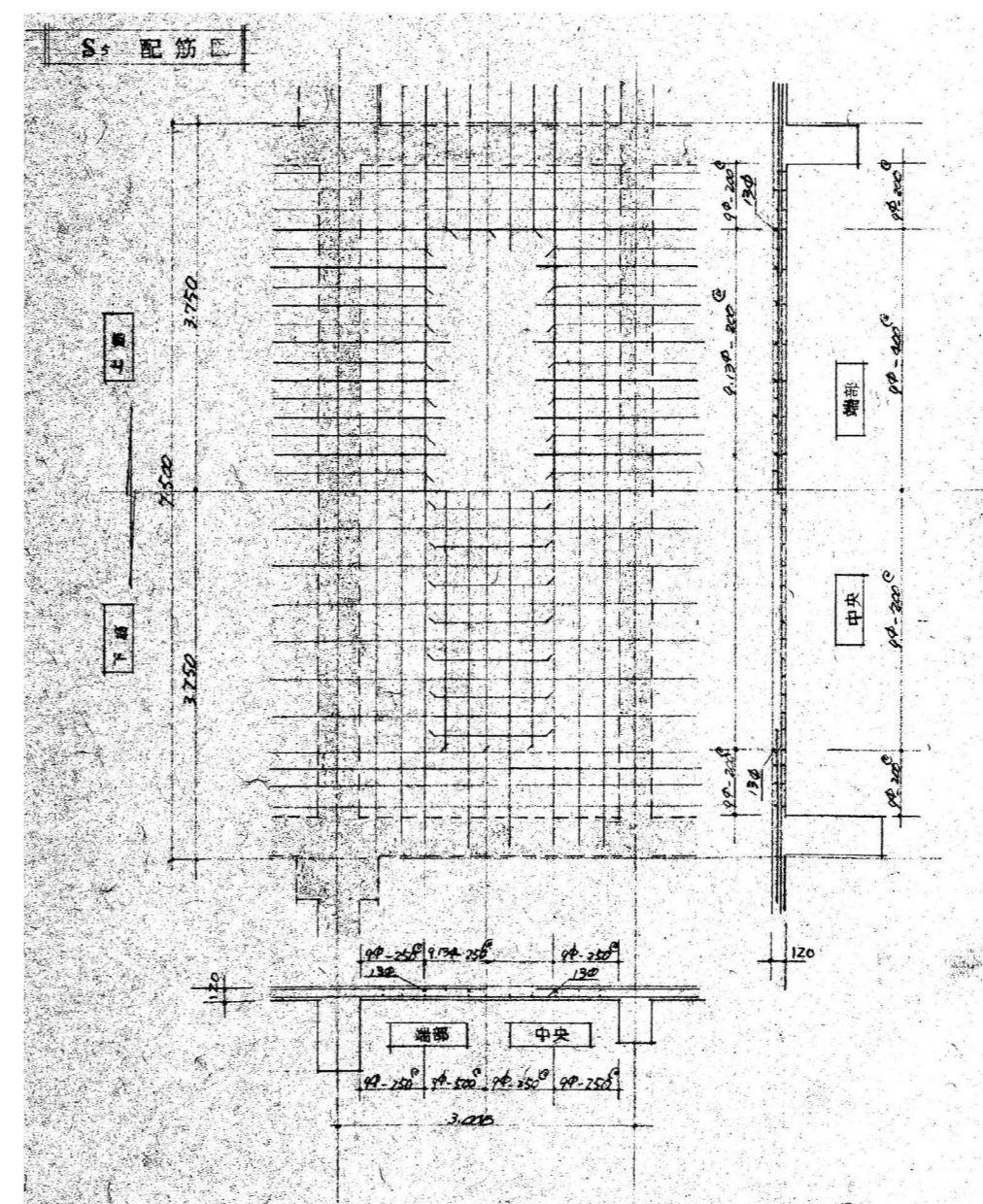
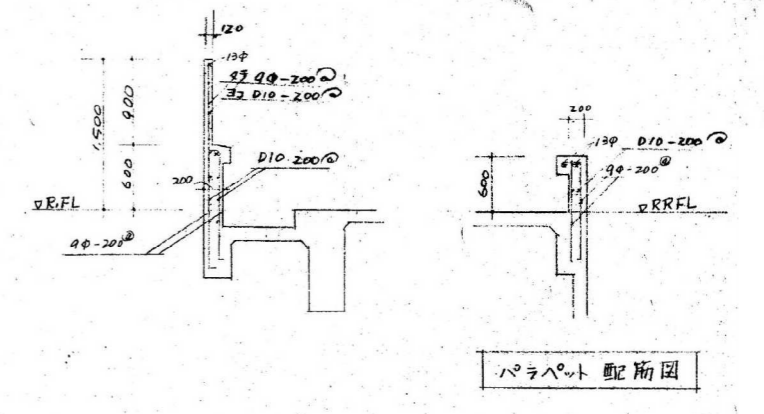
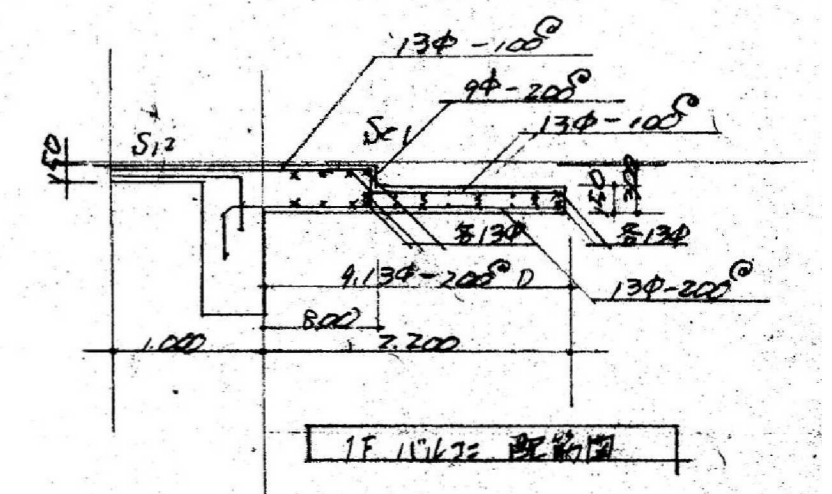
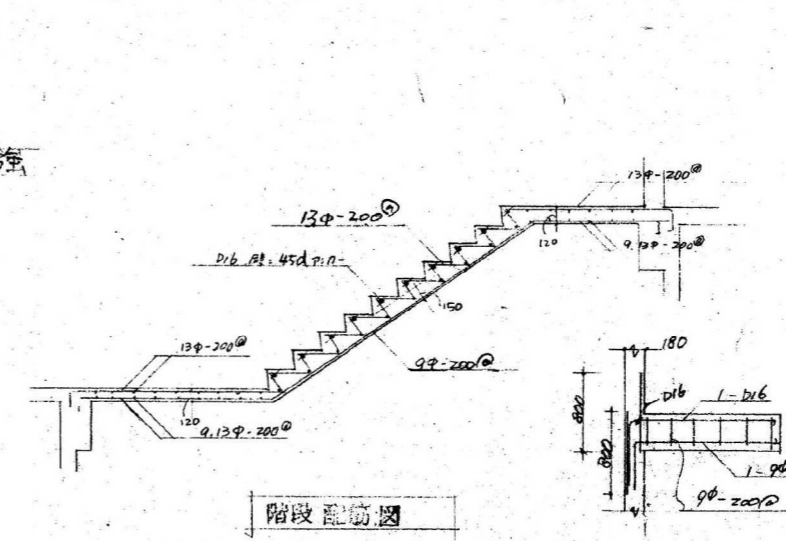


排気塔配筋図  
(註) 階床補強筋は、20φを200mm間隔で配筋



壁式部分床版補強



徳島県土整備部営繕課	●工事名	R3 営繕 青少年センター 徳・徳島 解体工事 (1)	●図面番号	S-024	有限会社 佐藤建築企画設計 徳島市幸町1丁目43番地 TEL (088) 625-1759 管理建築士 板東 毅 1級建築士登録 333704号
	●図面名	各部、床版配筋図	●縮尺	NON	